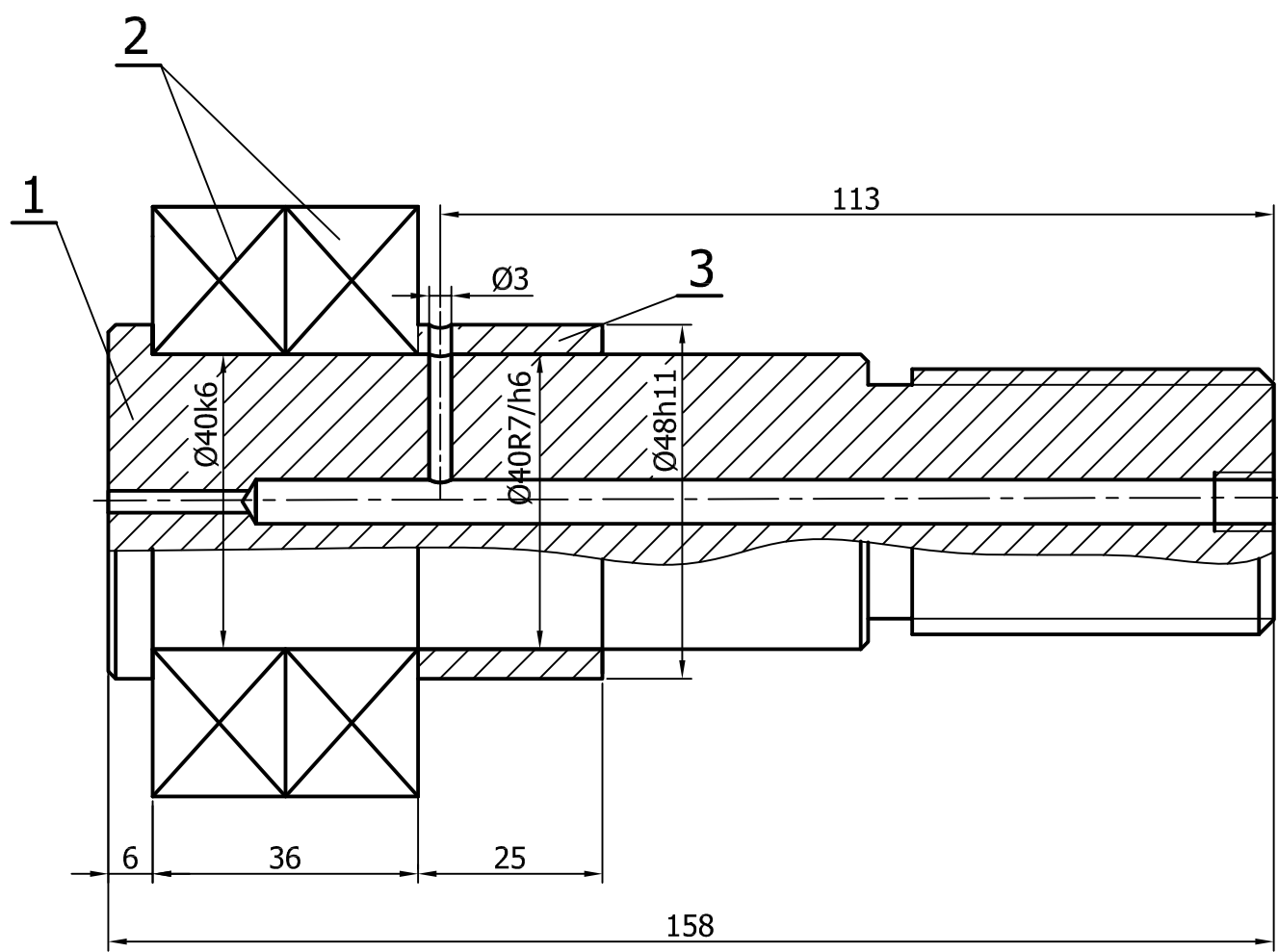


WYMIAR	ODCHYLEŃKI
Ø40h6	0 -0,016
Ø40R7	-0,025 -0,050
Ø40k6	+0,018 +0,002
Ø48h11	0 -0,16



3	Tulejka dystansowa	1			86.006.08.001.002.0	4-07232	
2	Łożysko NU 208	2			Katalog SKF		
1	Oś rolki	1			86.006.08.001.001.0	3-05495	
Poz	Nazwa	Il szt	Mat	Masa (kg)	Nr rys/Norma	Nr arch	
Zmiana	Nr karty	Podpis	Data	Zmiana	Nr karty	Podpis	Data
Materiał			OBIEKT IOS. PG-3. Rolka prowadząca łańcuch.			Masa (kg)	
			ZESPÓŁ/CZĘŚĆ				
			Oś z łożyskami.				
Konstr.	mgr inż. Robert Drogosz	07.2018	Nr rysunku			Nr ark.	
Kreślił	mgr inż. Robert Drogosz	07.2018	86.006.08.001.000.0			II. ark.	
Sprawdz.	mgr inż. J. Han					Nazwa DOS	
Zatwierdz.							
ELPOSERWIS POŁANIEC		Podziałka 1:1	Zastęp. rys. nr		Nr arch		
			Zastęp. rys. nr		4 - 07231		